

Гарантийные обязательства

Изготовитель гарантирует соответствие изделия требованиям нормативных документов ГОСТ 16371-93 и соблюдение транспортировки и хранения. Гарантия не распространяется на мебель, имеющие механические повреждения (царапины, потертости и т.п.) возникшие при транспортировке, в процессе сборки и эксплуатации, имеющие утолщение щитков от влаги (разбухание) возникшие от неправильного ухода.

В случае приобретения уцененной мебели претензия по качеству и внешнему виду не принимаются.

Срок службы изделия – 7 лет;

Гарантийный срок эксплуатации бытовой мебели - 24 месяца.

ДАТА ВЫПУСКА «__»_____201 Г.

ШТАМП СКК

ДАТА ПРОДАЖИ «__»_____201 Г.

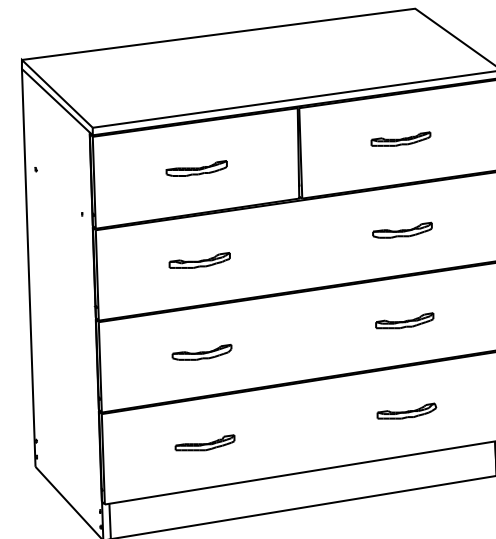
ШТАМП МАГАЗИНА

Декларация о соответствии № RU Д-РУ.АИ24.В00346 действителен до 29.07.2020г. Комод «Стандарт 5» артикул БТС 10-05.000 изготовлен по ТО 5610-001-24041156-2015 «Наборы мебели для квартиры и изделия мебельные». Техническое описание.

BTS
МЕБЕЛЬНАЯ КОМПАНИЯ



ПАСПОРТ
Комод «Стандарт 5»
БТС 10-05.000



Произведено Россия ООО BTS.
г.Пенза ул. Терновского 222 А
e-mail: info@BTSmebel.ru
www.btsmebel.ru
т/ф (8412) 20-40-20

Уважаемый покупатель!

Благодарим за выбор мебели марки «BTS». В целях сохранности наша мебель поставляется в разобранном виде. Напоминаем, что в стоимость изделия услуга сборки не включена. Если Вы предпочли собрать мебель самостоятельно, надеемся, что процесс сборки доставит Вам удовольствие и не займет много времени.

При покупке мебели настоятельно рекомендуем убедиться в наличии всех деталей, сверяясь с комплекточной ведомостью, т.к. после сборки изделия претензия по количеству и качеству сборочных единиц не принимаются.

Во избежание недоразумений, просим внимательно следовать алгоритму сборки изделия.

Рекомендации по сборке.

Перед началом сборки и дальнейшей эксплуатации внимательно ознакомьтесь с настоящим руководством и следуйте его рекомендациям.

Для Вашего удобства рекомендуем собирать мебель вдвоем, на ровной поверхности, соблюдая последовательность согласно представленной схеме.

Правила пользования и эксплуатации изделия

Уважаемый покупатель, срок эксплуатации мебели напрямую зависит от Вашего бережного отношения к ней:

- Не допускайте попадания воды на изделие во избежание разбухания поверхностей. В случае контакта с водой, насухо протрите поверхность мягкой тканью.
- Не ударяйте поверхность острыми, тяжелыми или твердыми предметами.
- Не ставьте на поверхность раскаленные предмет
- При чистке, во избежание повреждений, не используйте щетки, жесткие ткани, зернистые порошки. Для ухода за мебелью используйте специальные средства, предназначенные для мебели.
- Не допускайте попадания на поверхность веществ, таких как растворители, бензин, обезжиривающие средства и т.п.
- Периодически, в случае ослабления резьбовых соединений, необходима их подтяжка.
- Если у Вас возникает желание самостоятельно модифицировать изделие, помните, что в этом случае наша гарантия на товар распространяться не будет.
- Несоблюдение каких-либо из вышеуказанных условий, повышение возникновения недостатков мебели, являются основанием утраты права на гарантийное обслуживание.

Габаритные размеры:

Высота (мм): 832

Глубина(мм): 440

Ширина(мм): 800

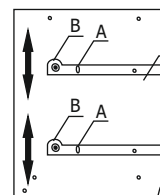
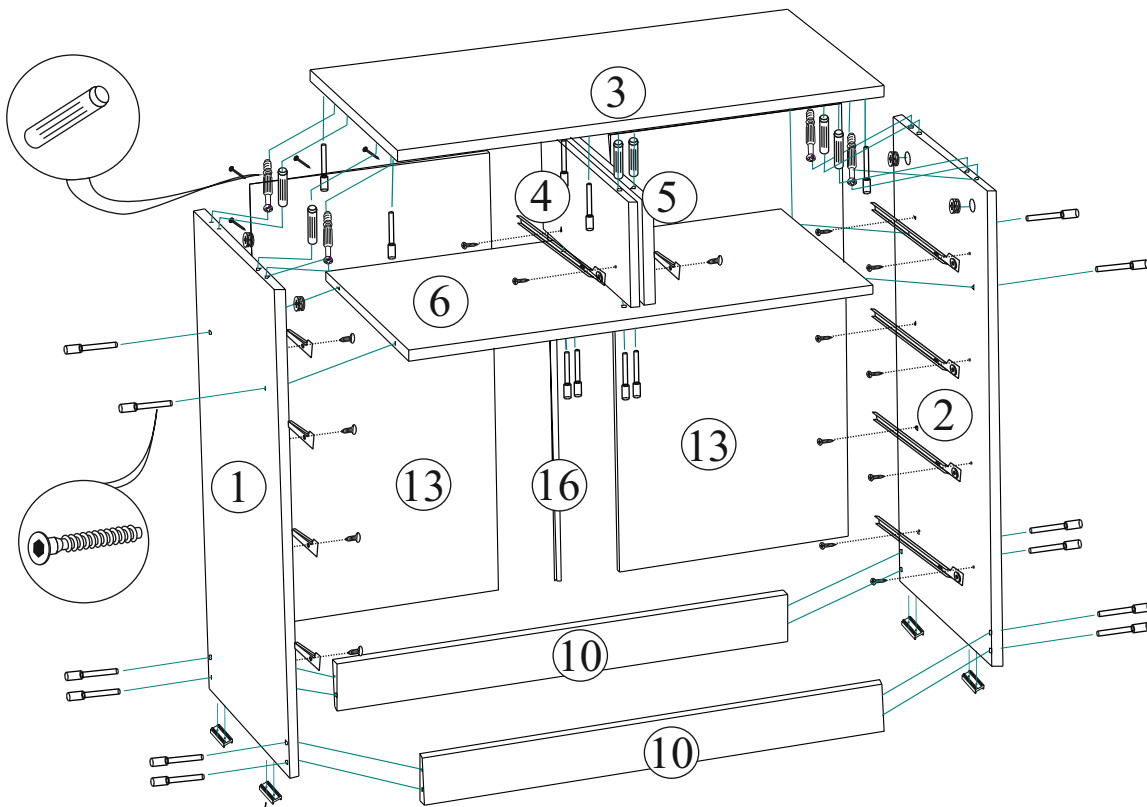
Комплектация фурнитурой

Обозначение	Наименование	Кол-во	Ед.изм.
	Направляющая роликовая 400 мм.	5	кмп.
	Ручка 96 мм.	8	шт.
	Подпятник	4	шт.
	Евроключ	1	шт.
	Евровинт 7x50	27	шт.
	Эксцентриксовая стяжка	14	шт.
	Шуруп для ручки 4x25	16	шт.
	Шуруп 4x16	42	шт.
	Гвозди 2x20	110	шт.
	Шкант 8x30	32	шт.
	Заглушка	12	шт.

Схема сборки Комод «Стандарт 5»

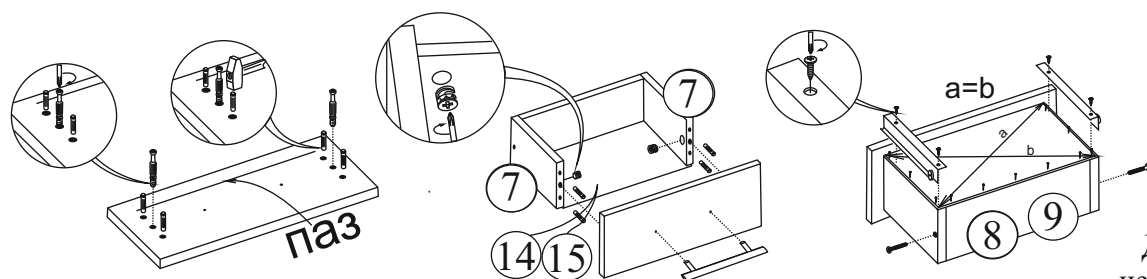
Комплектация деталей

Поз.	Наименование	Длина	Ширина	Кол-во	№ уп-ки
1,2	Боковина Лев, Прав.	800	416	2	1
3	Крышка	800	440	1	1
4,5	Перегородка Л, Прав.	173	416	2	1
6	Вязка	766	416	1	1
7	Боковина ящика	400	127	10	1
8	Задник ящика	309	127	2	1
9	Задник ящика	708	127	3	1
10	Цоколь	766	80	2	1
11	Фасад	177	396	2	1
12	Фасад	177	796	3	1
13	ЛДВП	740	395	2	1
14	ЛДВП ящика	740	405	3	1
15	ЛДВП ящика	340	405	2	1
16	Брус соединительный	740 мм.		1	1



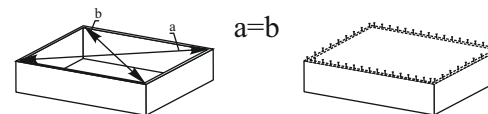
Регулировка направляющих по высоте:
отверстие в точке А позволяет подогнать направляющую по высоте. Затем необходимо закрепить положение направляющей в точке В, при помощи шурупа 4х16.

Порядок сборки выдвижного ящика



**Качество мебели зависит от качества сборки.
Рекомендуем доверять сборку специалистам.**

Рис.1



Для правильного открывания створок и ящиков, необходимо выровнять диагонали каркаса изделия (Рис.1) и только потом прибить ЛДВП не нарушая диагонали.

