



МЕБЕЛЬНАЯ КОМПАНИЯ

Код производителя указан на упаковке в соответствии к буквой:

А - ООО «МК BTS», г. Пенза, ул. Карпинского, д.99, офис 3

Инструкция по сборке и эксплуатации мебели Набор мебели для детской комнаты Кровать детская КР-07 13-16.001

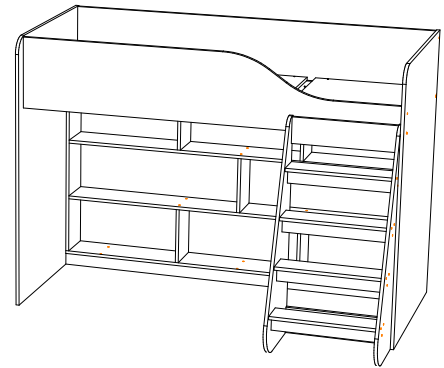
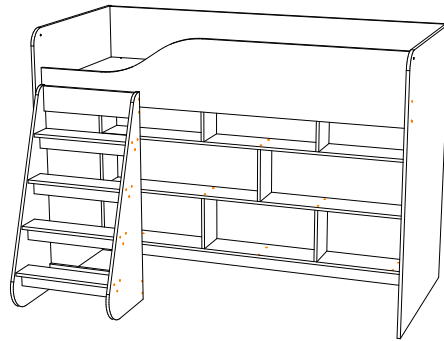
Габаритные размеры

Ширина: 1892 мм.

Высота: 1357 мм.

Глубина без лестницы: 900 мм.

Глубина с лестницей: 1235 мм.



Модуль универсальный

Собирается на левую и на правую стороны

Спальное место :1860x800

ОБЩИЕ ТЕХНИЧЕСКИЕ УКАЗАНИЯ

Настоятельно рекомендуем перед началом сборки внимательно ознакомьтесь с данной инструкцией, проверить наличие всех деталей и фурнитуры согласно комплектующим ведомостям, убедиться в их качестве (отсутствие царапин, сколов, вмятин и т.д.) т.к. претензии по количеству комплектующих и качеству изделия после сборки не принимаются

Сборку советуем производить вдвоём на ровной поверхности, в качестве подкладочного материала рекомендуем использовать гофрокартон от упаковок.

Производитель оставляет за собой право вносить изменения не нарушающих внешнего вида и габаритных размеров изделия (замена крепежной фурнитуры, ножек, ручек и т. д. на аналоги).

Правила эксплуатации

Для длительного сохранения эксплуатационных и эстетических качеств мебели необходимо соблюдать следующие правила по уходу за мебелью во время ее эксплуатации:

- эксплуатировать мебель в сухом, проветриваемом помещении с температурой воздуха от +10 С до +40 С и относительной влажностью воздуха не более 70%
- в процессе эксплуатации мебели возможно ослабление крепежной фурнитуры - необходимо ее поправлять
- при эксплуатации изделий имеющие декоративные решения в виде стекла или зеркал необходимо помнить, что эксплуатация стекла и зеркал с трещиной сопряжено с риском получения травм. Следует немедленно заменить стекло/зеркало при появлении трещин.
- не допускать скопления влаги на поверхностях изделия во избежание набухания щитов и отклейки кромок
- беречь поверхности от механических повреждений, не ставить на поверхность горячие предметы
- при чистке использовать влажную ткань с применением специальных средств по уходу за мебелью с последующей протиркой поверхностей насухо
- не допускайте попадания на поверхность веществ, таких как растворители, бензин, обезжиривающие средства и др.

Гарантийные обязательства

- Изготовитель гарантирует соответствие мебели требованиям ГОСТ 19917-2014, ТР ТС 025/2012, при соблюдении условий транспортировки, хранения, сборки (для мебели, поставляемой в разобранном виде), эксплуатации.
- Срок службы изделия - 5 лет (при соблюдении условий эксплуатации мебели).
- Гарантийный срок эксплуатации мебели - 12 месяцев.



Набор мебели для детской комнаты
Кровать детская КР-07
13-16.001



Срок службы изделия - 5 лет
Срок гарантии - 24 месяца

Соответствует требованиям
ТР ТС 025/2012

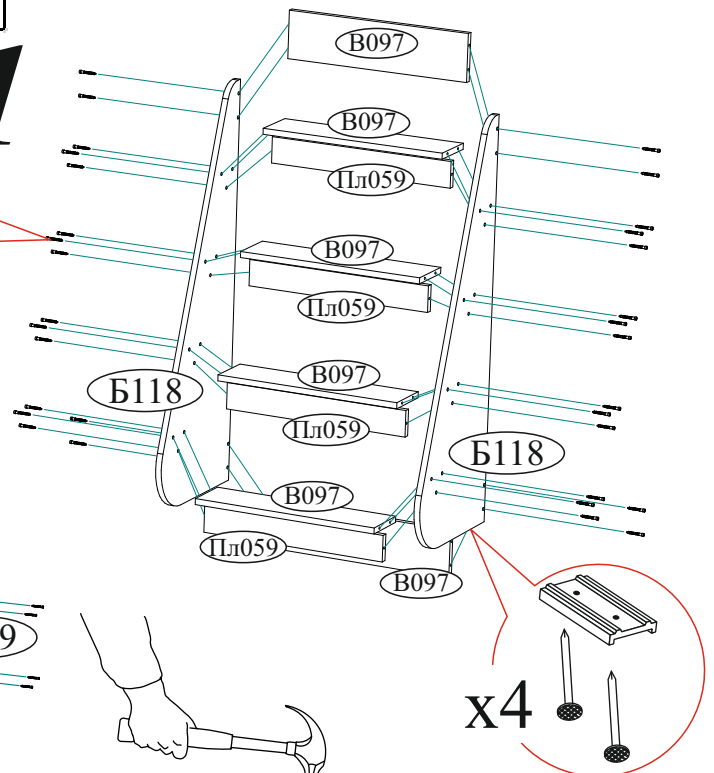
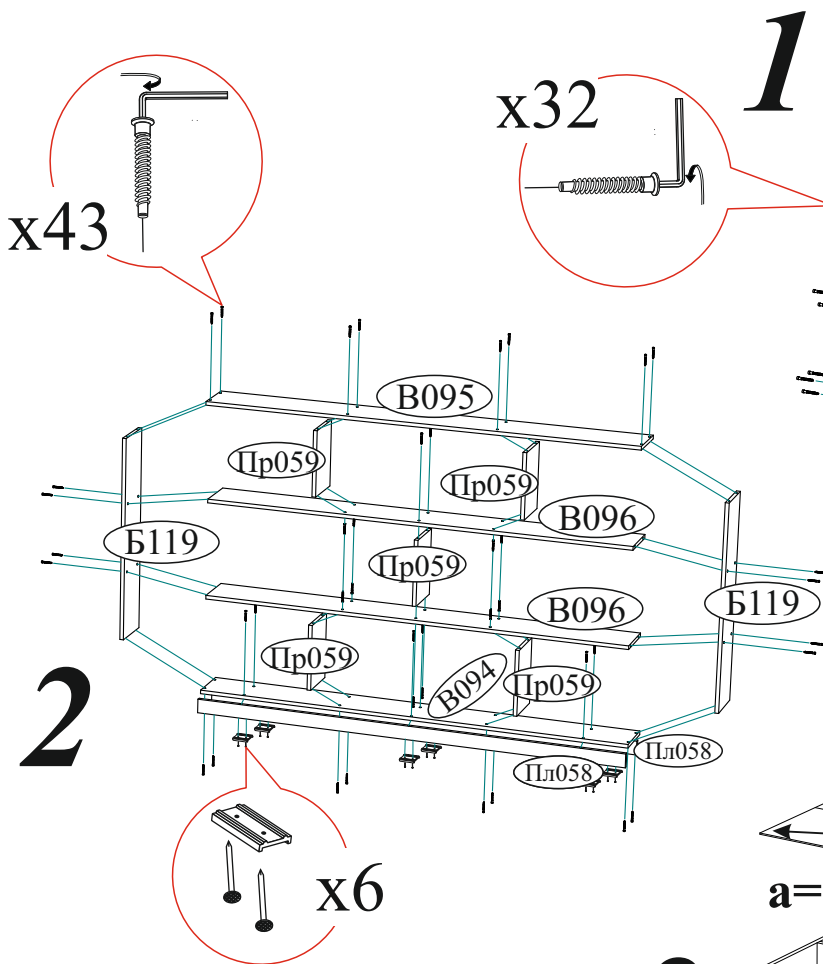
Производитель в соответствии с буквой
А - ООО «ЕС-МЕБЕЛЬ», 440034, Россия, г. Пенза, ул. Калинина, д. 135Б, лит. А, оф.5

Дата изготовления _____

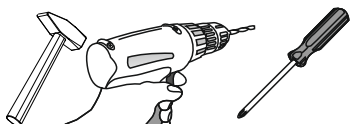
Поз.	Наименование	Длина	Ширина	Кол-во	Упаковка
Б117	Боковина	1357	900	2	Боковины
В094	Вязка	1860	192	1	Вязки
В095	Вязка	1860	192	1	Вязки
Пл057	Планка	1860	60	2	Вязки
Пл058	Планка	1860	60	2	Вязки
В096	Вязка	1828	192	2	Вязки
Б119	Боковина	890	192	2	Вязки
Пл059	Планка	500	70	4	Вязки
Ц017	Вязка	358	1860	1	Вязки
Ц018	Вязка	354	1860	1	Вязки
Л088	ЛДВП	306	1856	3	Вязки
Б118	Боковина	1073	400	2	Настил
Н007	Настил	591	798	3	Настил
В097	Вязка	500	128	6	Настил
Пр059	Перегородка	286	192	5	Настил

	Гвоздь 2x20 90 шт.	Евровинт 6x50 87 шт.	Еврокляч 1 шт.
Краб (для гвоздя) 18 шт.	Заглушка для евровинта белая 71 шт.	Заглушка технологическая Ф8 1 шт.	Подпятник 16 шт.
Навес угловой с заглушкой белый 4 шт.	Стяжка межсекционная Ф5x32 6 шт.	Шуруп 4x16 8 шт.	Шуруп 4x30 36 шт.

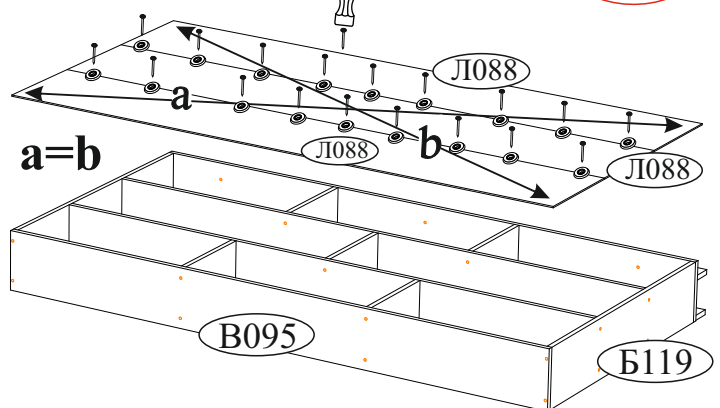
Качество мебели зависит от качества сборки.
Рекомендуем доверить сборку специалистам.



Необходимый инструмент для сборки.
Рекомендуем сборку производить вдвоем.



3



Уважаемый покупатель!

Убедительная просьба сохранять упаковку до полной сборки изделия!

В случае обнаружения брака/дефекта обязательно сфотографировать выявленный дефект и этикетку на упаковке.

На фотографии должно быть четко видно: наименование изделия, дату изготовления и номер бригады.

Претензии по качеству без фотографии этикетки не принимаются.

EAC	 ШКАФ КУПЕ ДЛЯ ОДЕЖДЫ 3-Х ДВЕРНЫЙ Шкаф-купе "Модерн-2" 1,5м	Дата изготовления 01.01.2018	Бригада 1
		Цвет: венге/лоредо	
 H0L897GZTOYQQK 08063-01 00533895 18 0002		Срок службы 5 лет. Гарантия 24 мес.	

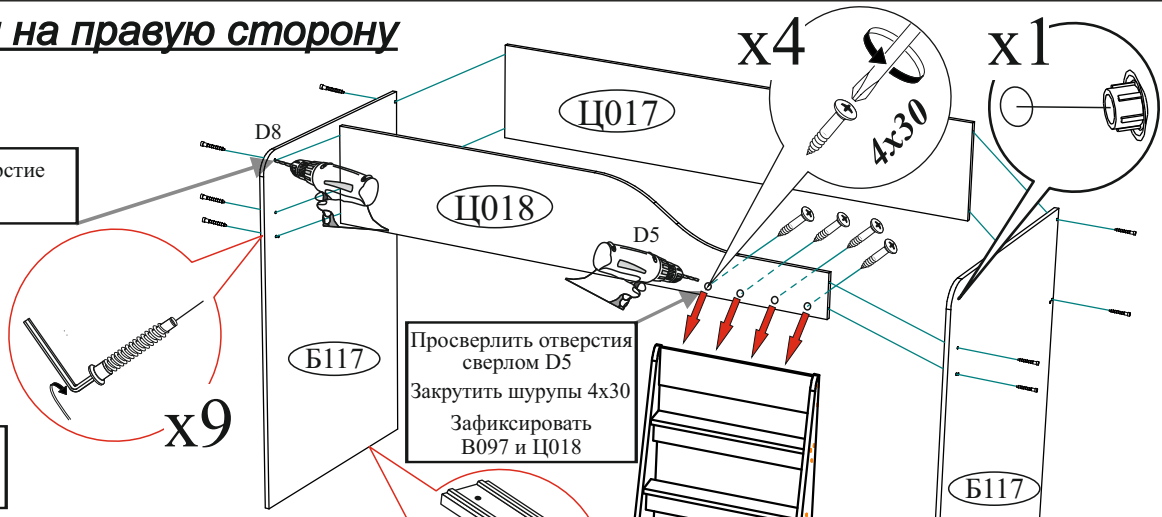
1/3

02-05.008

Сборка кровати на правую сторону

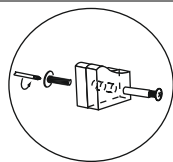
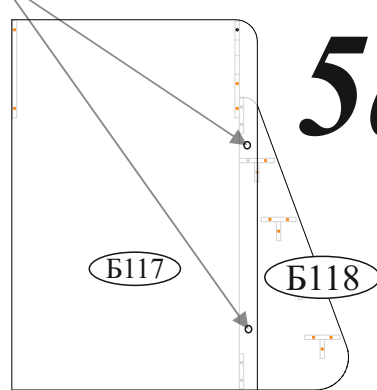
Досверлить отверстие сверлом D8

4a



Просверлить отверстия D5
Установить межсекц. стяжку
Для фиксации B117 и B118

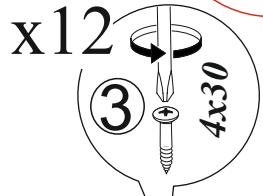
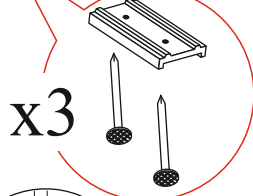
5a



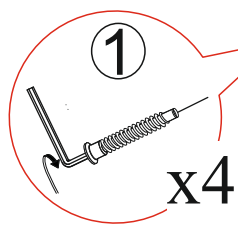
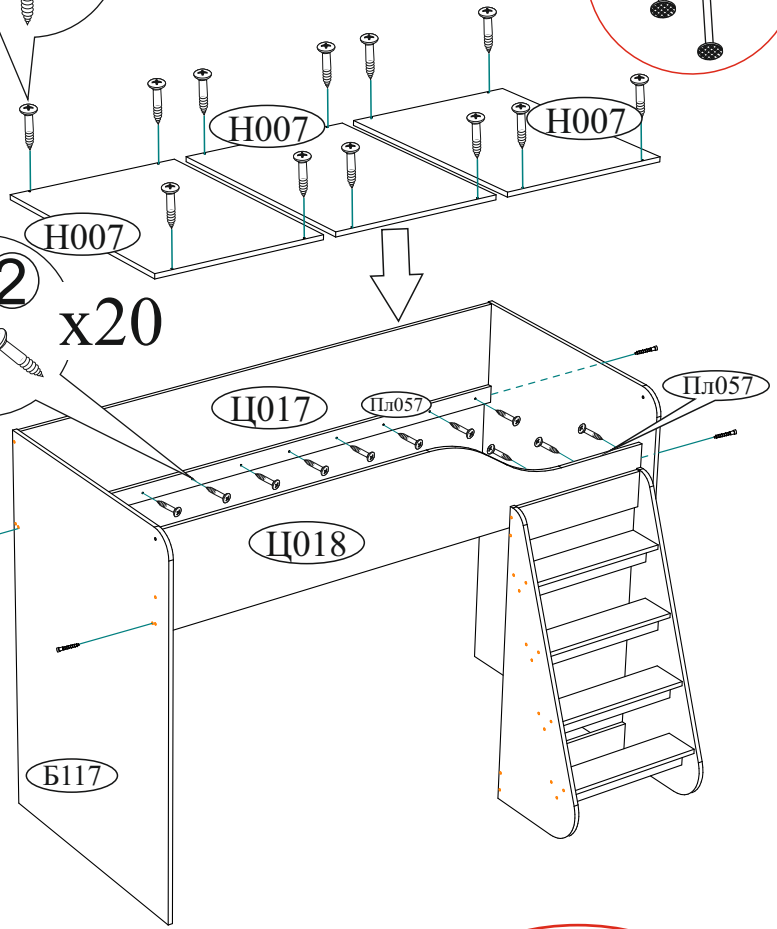
Стяжка межсекционная



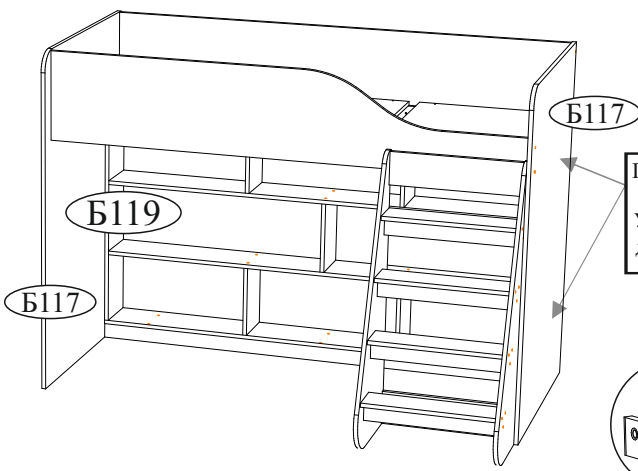
Просверлить отверстия сверлом D5
Закрутить шурупы 4x30
Зафиксировать B097 и Ц018



6a



7a



Просверлить отверстия D5 с 2-х сторон
Установить межсекц. стяжку для фиксации B117 и B119



установить заглушки для евроинтов



собранный кровать рекомендуем прикрутить к стене с помощью 4-х уголков с пластиковой заглушкой.

Сборка кровати на левую сторону

