

### Гарантийные обязательства

Изготовитель гарантирует соответствие изделия требованиям нормативных документов ГОСТ 16371-93 и соблюдение транспортировки и хранения. Гарантия не распространяется на мебель, имеющие механические повреждения (царапины, потертости и т.п.) возникшие при транспортировке, в процессе сборки и эксплуатации, имеющие утолщение щитков от влаги (разбухание) возникшие от неправильного ухода.

В случае приобретения уцененной мебели претензия по качеству и внешнему виду не принимаются.

Срок службы изделия – 7 лет;

Срок гарантии – 24 месяца со дня продажи набора.

ДАТА ВЫПУСКА «\_\_»\_\_\_\_\_ 201 Г.

ШТАМП СКК

ДАТА ПРОДАЖИ «\_\_»\_\_\_\_\_ 201 Г.

ШТАМП МАГАЗИНА

Декларация о соответствии № RU Д-РУ.АИ24.В.00000 действителен до 23.07.2020 г.

Кровать односпальная БТС 02-12.005

изготовлен по ТО 5610-001-24041156-2015

ГОСТ 16371-93, ГОСТ19917-93.

# BTS

МЕБЕЛЬНАЯ КОМПАНИЯ

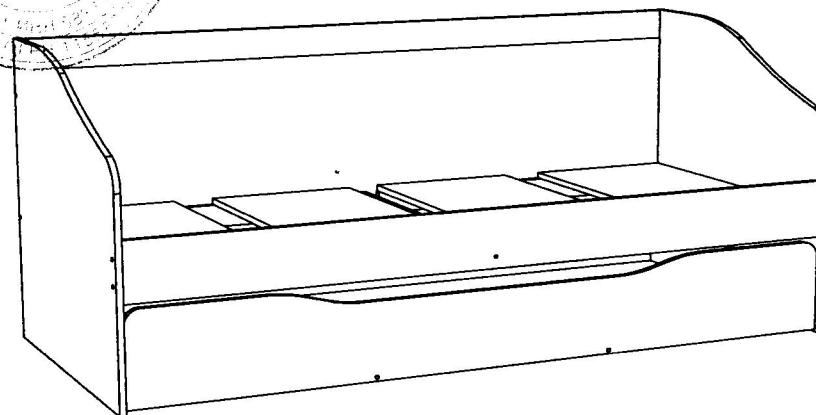
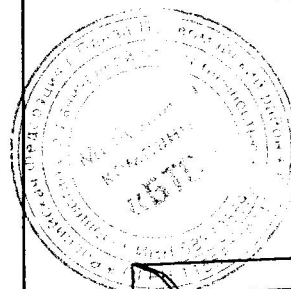
EAC

## ПАСПОРТ

*Набор мебели для спальни «ПАСКАЛЬ»*

*Кровать односпальная*

*БТС 02-12.005*



Произведено Россия ООО «BTS».

г. Пенза ул. Рябова 9

e-mail: info@BTSmebel.ru

www.btsmebel.ru

т/ф (8412) 20-40-20

### Уважаемый покупатель!

Благодарим за выбор мебели марки «BTS». В целях сохранности наша мебель поставляется в разобранном виде. Напоминаем, что в стоимость изделия услуга сборки не включена. Если Вы предпочли собрать мебель самостоятельно, надеемся, что процесс сборки доставит Вам удовольствие и не займет много времени.

При покупке мебели настоятельно рекомендуем убедиться в наличии всех деталей, сверяясь с комплекточной ведомостью, т.к. после сборки изделия претензии по количеству и качеству сборочных единиц не принимаются.

Во избежание недоразумений, просим внимательно следовать алгоритму сборки изделия.

### **Рекомендации по сборке.**

Перед началом сборки и дальнейшей эксплуатации внимательно ознакомьтесь с настоящим руководством и следуйте его рекомендациям.

Для Вашего удобства рекомендуем собирать мебель вдвоем, на ровной поверхности, соблюдая последовательность согласно представленной схеме.

### **Правила пользования и эксплуатации изделия**

Уважаемый покупатель, срок эксплуатации мебели напрямую зависит от Вашего бережного отношения к ней:

- Не допускайте попадания воды на изделие во избежание разбухания поверхностей. В случае контакта с водой, насухо протрите поверхность мягкой тканью.
- Не ударяйте поверхность острыми, тяжелыми или твердыми предметами.
- Не ставьте на поверхность раскаленные предмет
- При чистке, во избежание повреждений, не используйте щетки, жесткие ткани, зернистые порошки. Для ухода за мебелью используйте специальные средства, предназначенные для мебели.
- Не допускайте попадания на поверхность веществ, таких как растворители, бензин, обезжиривающие средства и т.п.
- Периодически, в случае ослабления резьбовых соединений, необходима их подтяжка.
- Если у Вас возникает желание самостоятельно модифицировать изделие, помните, что в этом случае наша гарантия на товар распространяться не будет.
- Несоблюдение каких-либо из вышеуказанных условий, повышение возникновения недостатков мебели, являются основанием утраты права на гарантийное обслуживание.

### **Габаритные размеры:**

Ширина (мм): 1932      Высота (мм): 790      Глубина (мм): 850

Спальное место 1: 1900x800

Спальное место 2: 1860x800

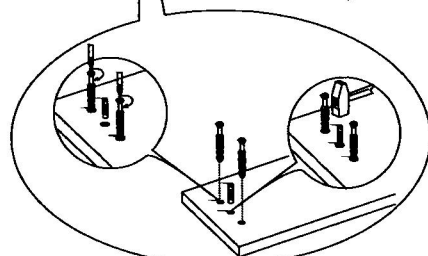
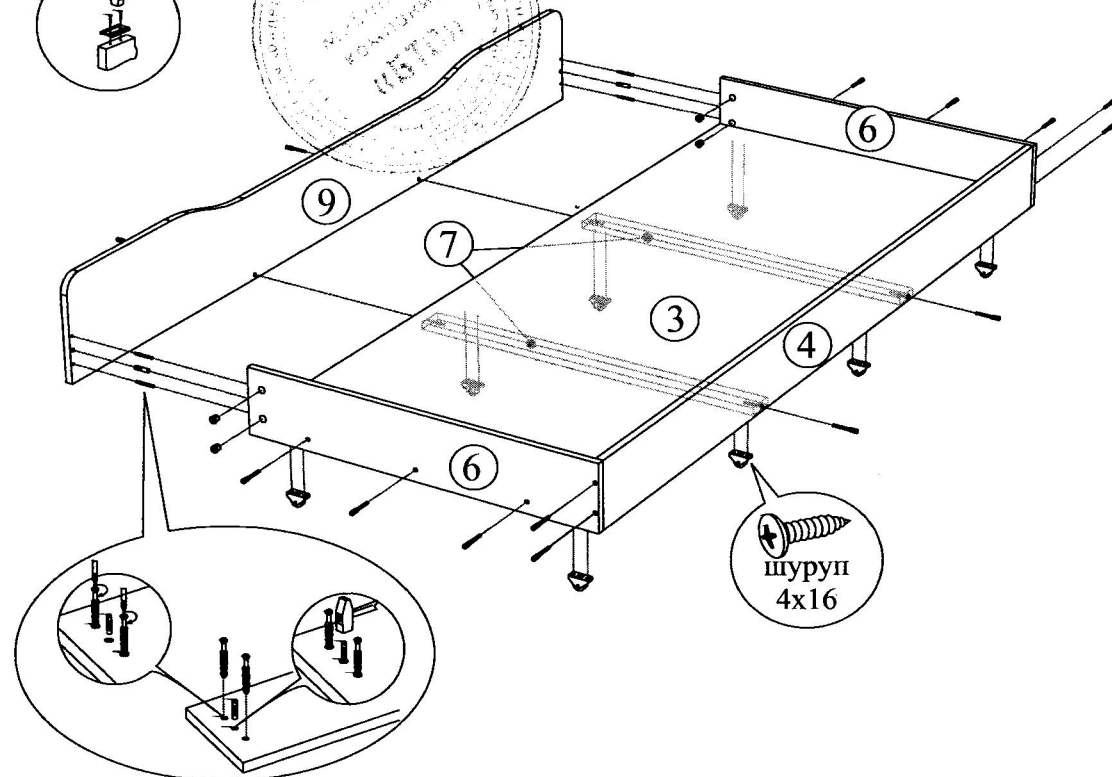
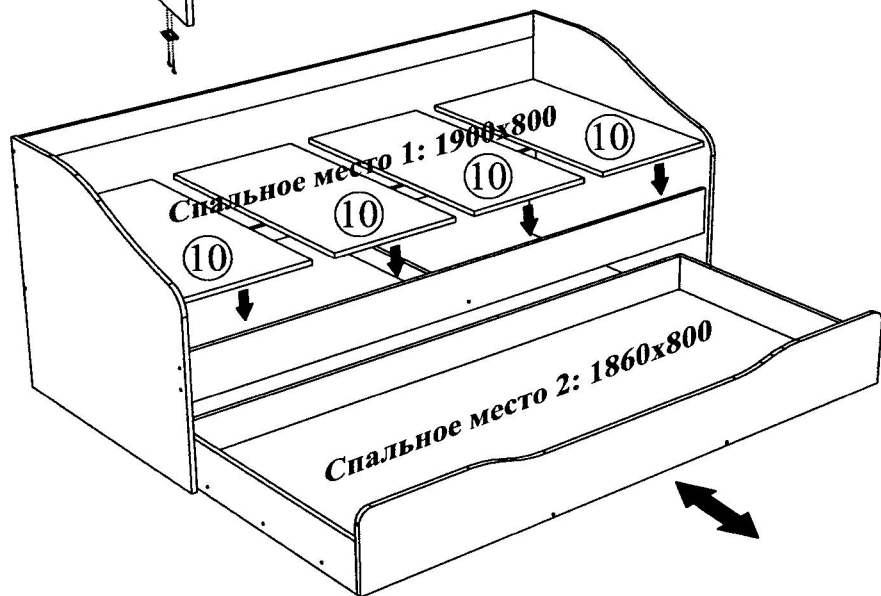
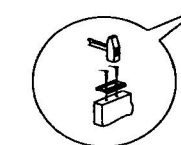
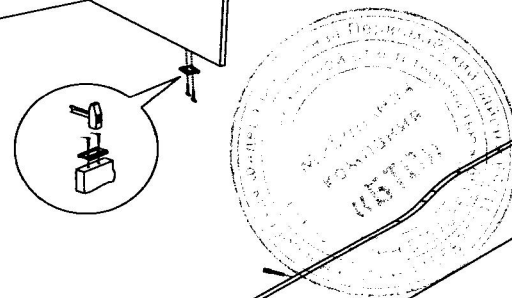
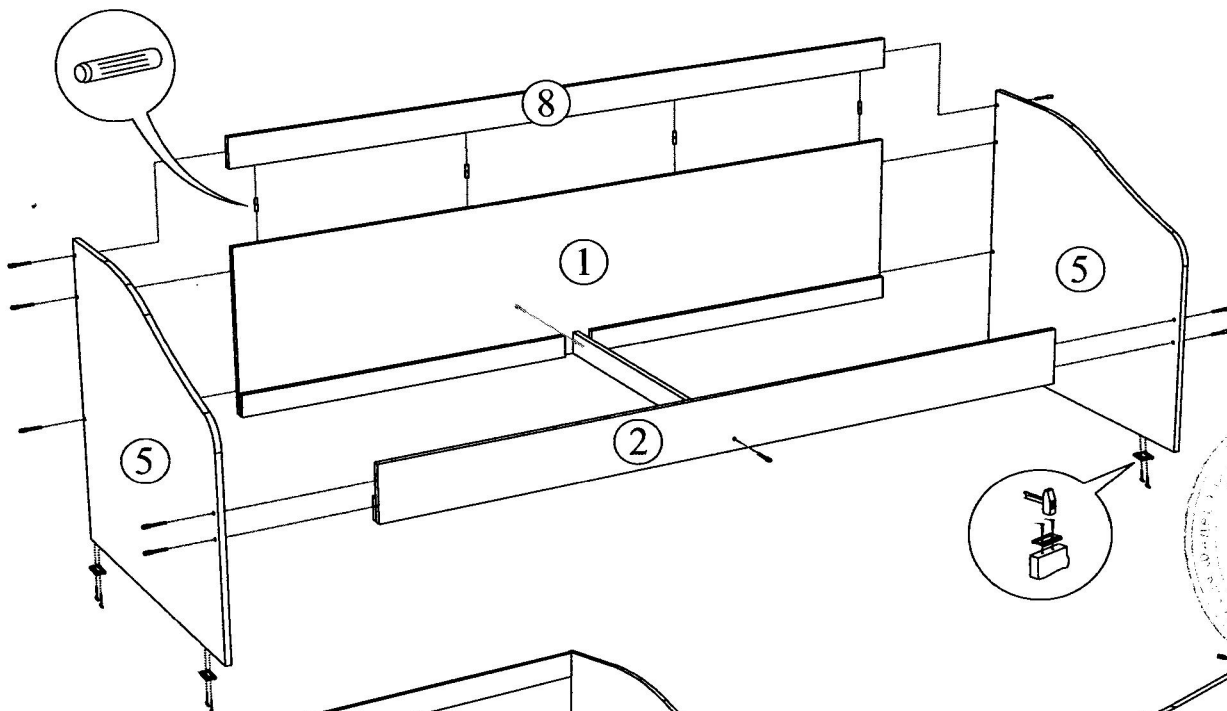
### **Комплектация фурнитурой**

Обозначение	Наименование	Кол-во	Ед.изм.
	Опора роликовая	8	шт.
	Подпятник	4	шт.
	Еврокюч	1	шт.
	Евровинт 7x50	27	шт.
	Заглушка	25	шт.
	Эксцентриковая стяжка	4	кмп.
	Шуруп 4x16	18	шт.
	Шкант 8x30	5	шт.
	Гвозди 2x20	10	шт.

Схема сборки Кровать односпальная «ПАСКАЛЬ».

Комплектация деталей

Поз.	Наименование	Длина	Ширина	Кол-во	№ уп-ки																						
1	Щит задний	1900	448	1	1																						
2	Царга	1900	150	1	1																						
3	Щит нижний	1860	800	1	2																						
4	Вязка	1860	150	1	1																						
5	Боковина	790	850	2	2																						
6	Боковина	816	150	7	Планка	800	60	3	2	8	Планка	1900	80	1	1	9	Фасад	1892	240	1	1	10	Проложка	800	400	4	3
7	Планка	800	60	3	2																						
8	Планка	1900	80	1	1																						
9	Фасад	1892	240	1	1																						
10	Проложка	800	400	4	3																						



Качество мебели зависит от качества сборки.  
Рекомендуем доверять сборку специалистам.

Крепление фасада на  
эксцентровые стяжки и шканты