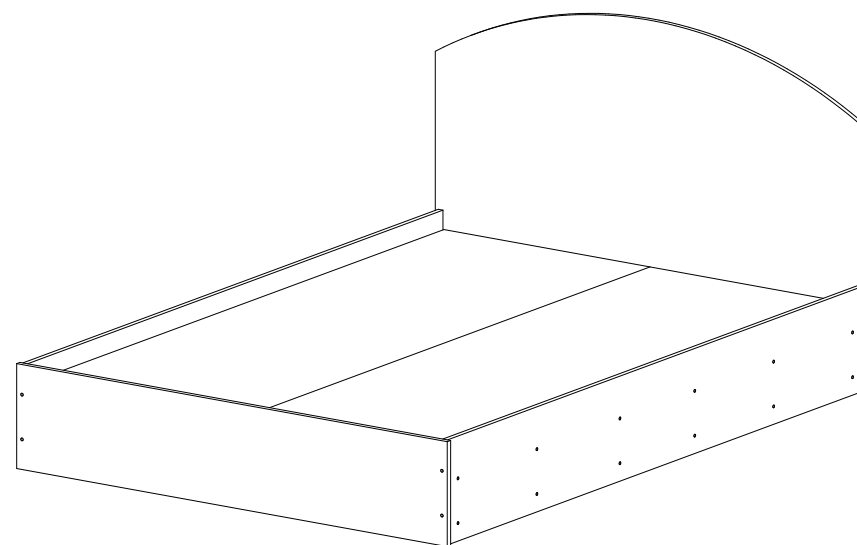
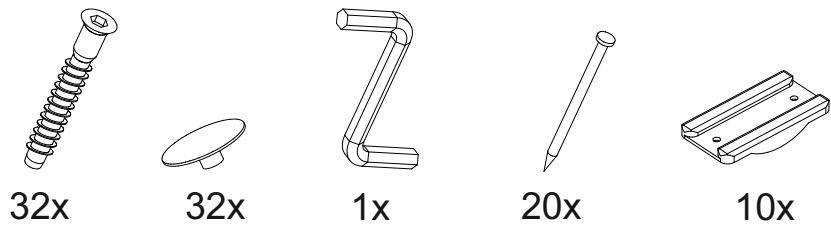
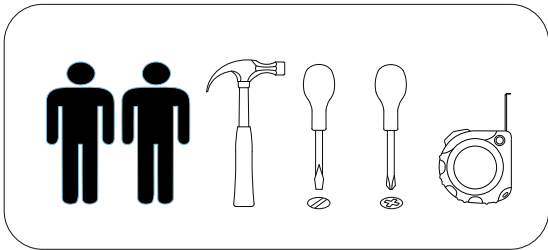


Венеция КР-160

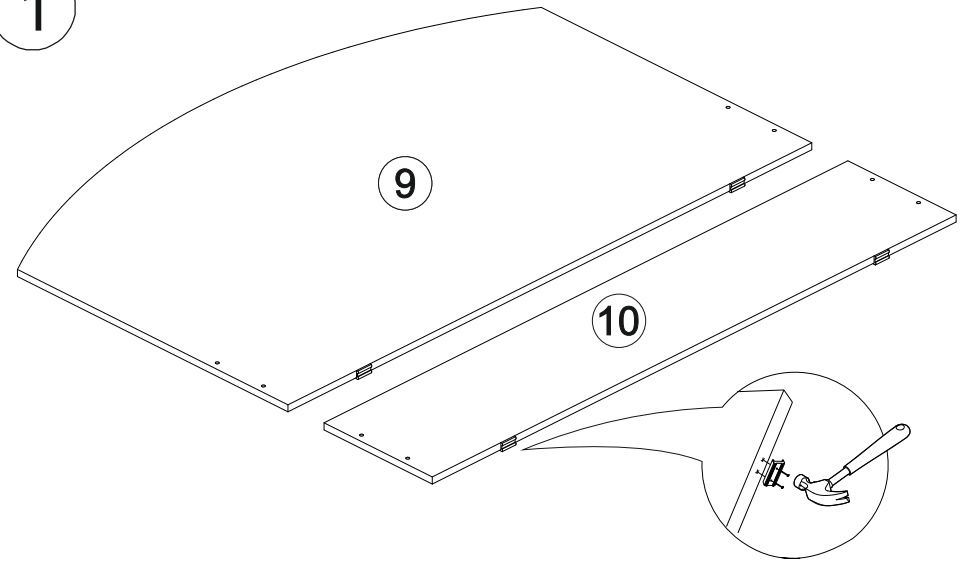


1652	950	2032



№ дет.	Деталь/Detail	Размер/Size	Кол-во/Quantity	№ упак./№ pack
1-2	Царга/Side panel	2000x300	2	1/3
3-8	Вязка/Connecting element	1610x230	6	1/3
9	Щиток головной/Panel	950x1652	1	2/3
10	Щиток ножной/Panel	300x1652	1	2/3
11-12	Основание ЛДСП/Footing	1995x795	2	3/3

1



2

